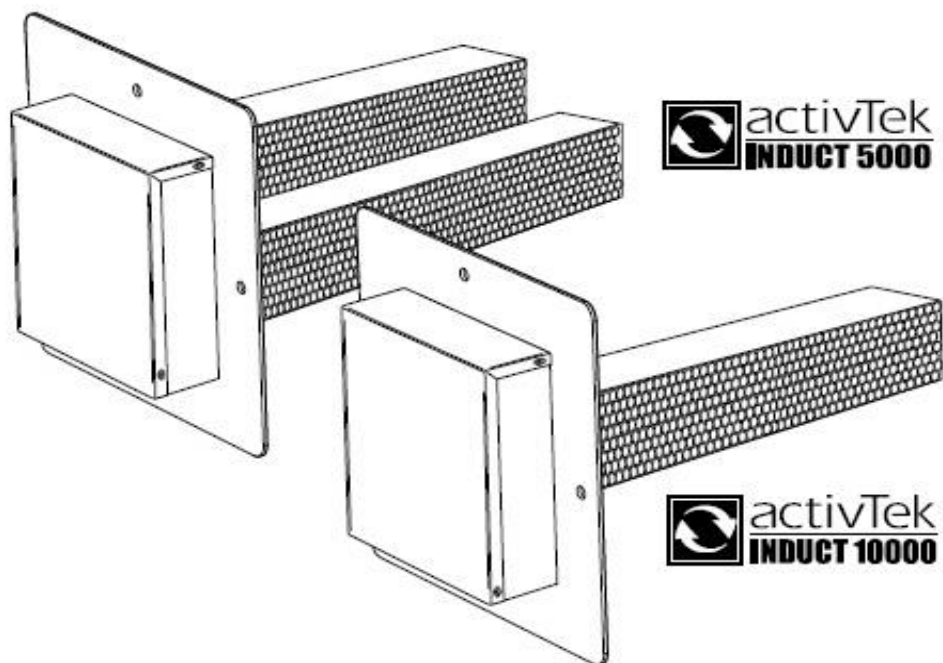


activTek

ENVIRONMENTAL



Čističky vzduchu



Tento manuál je shodný pro jednotky activTek INDUCT 5000 a INDUCT 10 000. Montážní postupy v tomto manuálu jsou shodné pro oba typy, pokud není uvedeno jinak.



VAROVÁNÍ! Jednotka pracuje s UV lampou. Nezapínejte přístroj pokud není kompletně sestaven. Hrozí poškození zraku.



Zemní svorka.



VAROVÁNÍ! Tento přístroj musí být instalován odbornou firmou. Pokud montáž nebude provedena odbornou firmou, nebude se na produkt vztahovat záruka.

FUNKCE

snadná instalace

žádné chemické látky

snadná údržba

PRINCIP TECHNOLOGIE

S pomocí použití vhodné vlnové délky světla v buňce ActivePure vyvinula firma activTek Environmental vysoce účinný systém navržený pro využití baktericidního UV světla. Tím, že systém využívá světlo z oblasti mezi viditelným UV světlem a neviditelnými rentgenovými paprsky, umožňuje záření UVX využití stejných oxidačních a ionizačních vlastností světla, jako je tomu v případě využívání přírodního slunečního záření. ActivePure je vytvořen tak, aby využíval výhody ionizačních vlastností a kombinoval je s fotokatalytickými reakcemi konkrétních vzácných a ušlechtilých kovů. Toto inovativní a ušlechtilých kovů. Toto inovativní využití světla umožňuje ActivePure dosáhnout mimořádně vysoké účinnosti.

Specifikace

Indikátor funkce UV	Rozměry
Vyměnitelná ActivePure jednotka	activTek INDUCT 5000 24,5 x 24,5 x 43 cm
Vyměnitelná řídicí jednotka	activTek INDUCT 10000 28,5 x 28,5 x 43 cm

Napájení 120 - 240V ~ 50/60Hz	Váha
Výkon 20 W - INDUCT 5000	activTek INDUCT 5000 1.8 kg
Výkon 37 W - INDUCT 10000	activTek INDUCT 10000 2.5 kg

Doporučené pokrytí

activTek INDUCT 5000 250 m²

activTek INDUCT 10000 500 m²

Pravidelná údržba

Je nutné pouze měnit buňku ActivePure. Nutnost výměny indikuje kontrolka na jednotce ActivTek INDUCT.

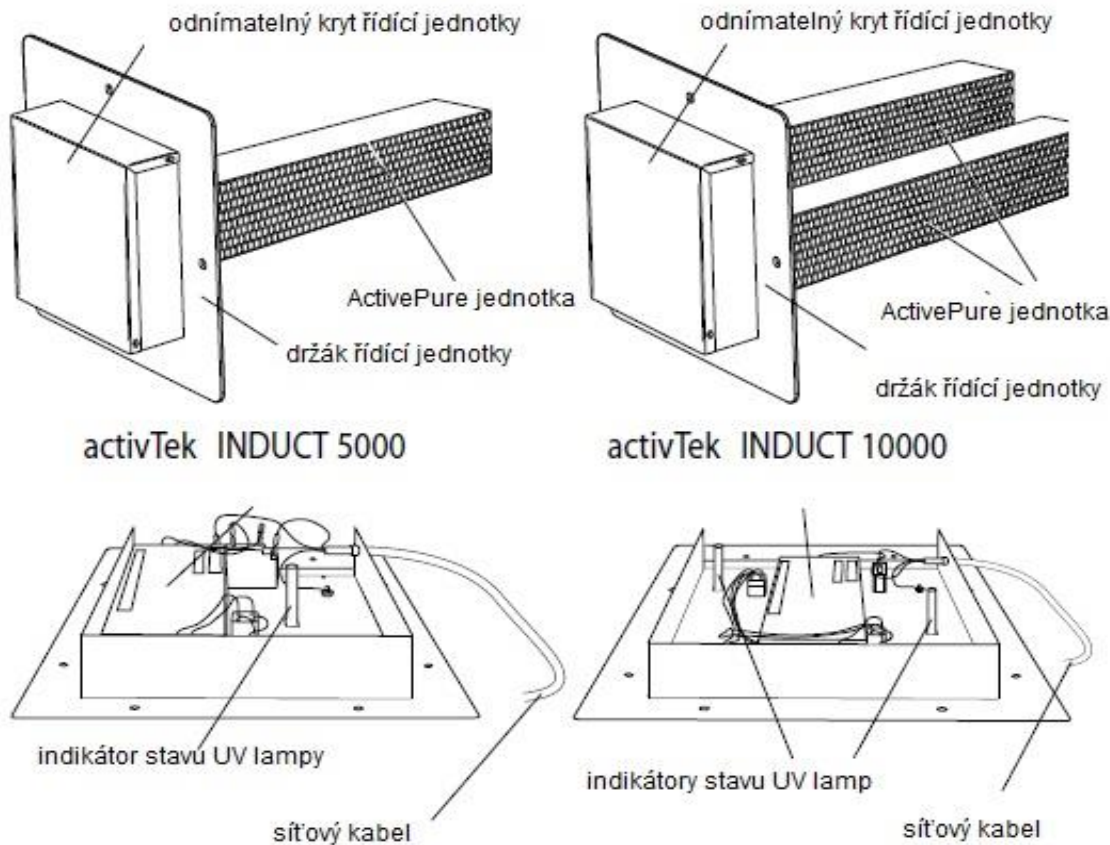


UPOZORNĚNÍ: Nikdy nekontrolujte stav buňky ActivePure přímo zrakem. Může dojít k poškození zraku. Orientujte se pouze pomocí indikátoru stavu lampy.

Buňku ActivePure měňte v případě, že již nepracuje, nebo každé 2 roky podle toho co nastane dříve.

Příprava instalace

1. Vyjměte přístroj z obalu.
2. Odstraňte veškerý ochranný materiál.
3. Překontrolujte, zda nedošlo k poškození výrobku vlivem přepravy a nejsou některé díly uvolněné nebo poškozené.
4. Prostudujte tuto příručku.
5. Určete místo pro umístění jednotky.



Požadavky na instalaci

1. Jednotka se instaluje za VZT zařízením ve vzduchotechnickém systému.
2. Plocha v místě instalace musí být čistá.
3. V závislosti na modelu jeden otvor (INDUCT 5000) nebo 2 otvory (INDUCT 10 000) 10,16 cm v průměru.

VAROVÁNÍ: jednotka activTek INDUCT nesmí být naistalována na místě vystaveném teplotě nad 93°C.

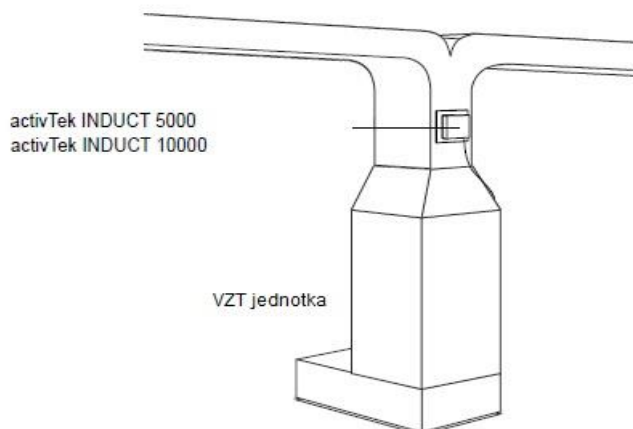
Elektrické požadavky



VAROVÁNÍ! Tento přístroj musí být instalován odbornou firmou. Pokud montáž nebude provedena odbornou firmou, nebude se na produkt vztahovat záruka.

pro 220 V jednotku: černá = L1, bílá = L2, zelená = zemnění

Vhodné umístění

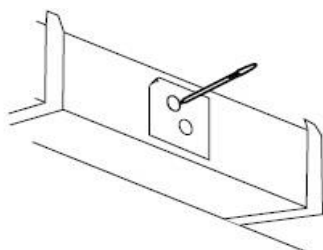


Instalace jednotky

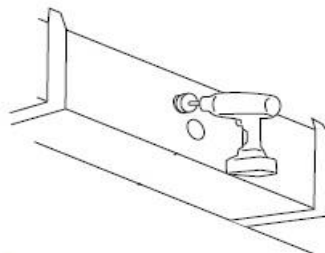
1. Nalezněte optimální místo pro instalace na VZT zařízení. Montážní prostor musí být dostatečně velký s ohledem na rozměr montážní desky jednotky INDUCT. Pro maximální účinnost doporučujeme jednotku umístit co nejbližší VZT zařízení.

Poznámka: Na obrázcích je znázorněna instalace jednotky activTek 10 000. Postupy uvedené v tomto návodu jsou stejné pro jednotky INDUCT 5000 i 10 000, pokud není uvedeno jinak.

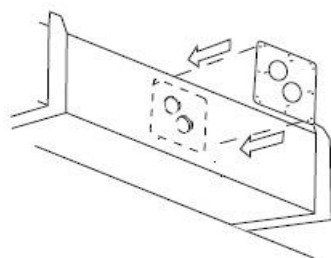
2. Použijte přiloženou šablonu a naznačte místa pro vrtání otvoru (ů).



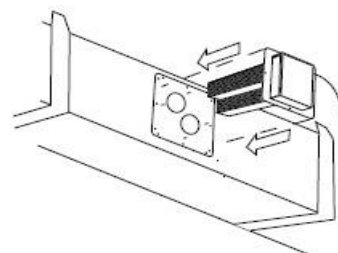
3. Použijte vrták pro vyvrtání otvorů (102 mm).



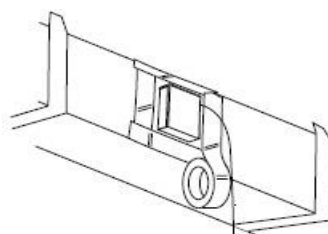
4. Přiložte montážní desku k potrubí a připevněte pomocí šroubů do plechu.



5. Nasadte jednotku INDUCT do připravených otvorů a připevněte k desce pomocí křídlatých matic.



6. Jednotku INDUCT můžete nakonec oblepit hliníkovou páskou, která zajistí kompletní těsnění.



Zapojení jednotky

Poznámka: Před zapojením jednotky odpojte vzduchotechniku od elektrické sítě.



VAROVÁNÍ! Tento přístroj musí být instalován odbornou firmou. Pokud montáž nebude provedena odbornou firmou, nebude se na produkt vztahovat záruka.

1. Připojte elektrické napájení k ventilátoru VZT jednotky.

pro 220 V jednotku: černá = L1, bílá = nula, zelená = zemnění

2. Ujistěte se, že tělo jednotky je uzemněno přes VZT potrubí nebo svorkovnici zařízení.

3. Ověřte správnou funkci zařízení při chodu ventilátoru - kontrolka svítí = ventilátor běží.


Výměna ActivePure jednotky.

Buňku ActivePure měňte v případě, že již nepracuje, nebo každé 2 roky podle toho co nastane dříve.

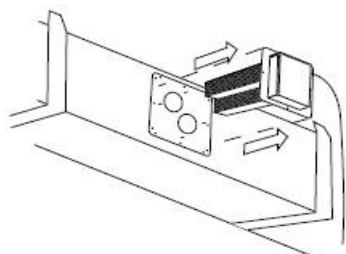


VAROVÁNÍ! Jednotka pracuje s UV lampou. Nezapínejte přístroj pokud není kompletně sestaven. Hrozí poškození zraku. Použijte indikátor stavu UV lampy.

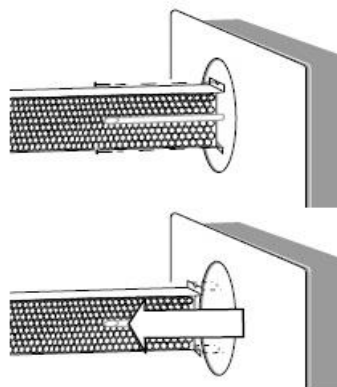
Poznámka: Před odmontováním jednotky odpojte jednotku a vzduchotechniku od elektrické sítě.

1.  Odpojte jednotku od elektrické sítě.

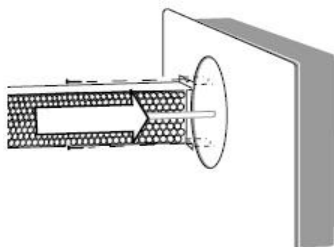
2. Uvolněte 4 křídlové matice a vyjměte jednotku.



3. Odstraňte 2 šrouby umístěné na druhé straně jednotky a odeberte jednotku ActivePure.



4. Opačným postupem namontujete novou jednotku.




Výměna řídicí jednotky.

Výměna může být nutná pokud při výměně ActivePure jednotky nedojde k rozsvícení indikátoru žárovky.

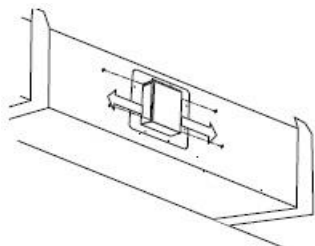


UPOZORNĚNÍ: Nikdy nekontrolujte stav buňky ActivePure přímo zrakem. Může dojít k poškození zraku. Orientujte se pouze pomocí indikátoru stavu lampy.

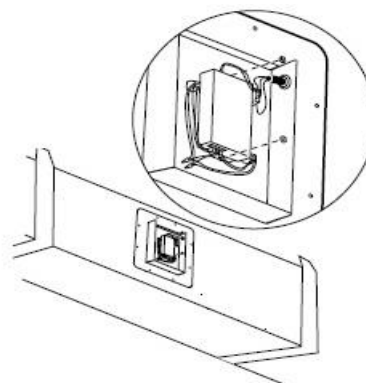
Poznámka: Při manipulaci s jednotkou vždy odpojte jednotku od elektrické sítě.

1.  Odpojte jednotku od elektrické sítě.

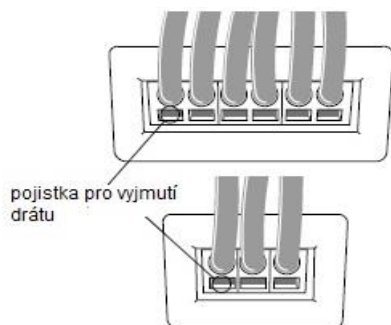
2. Odšroubujte 4 šrouby na boku krytu.



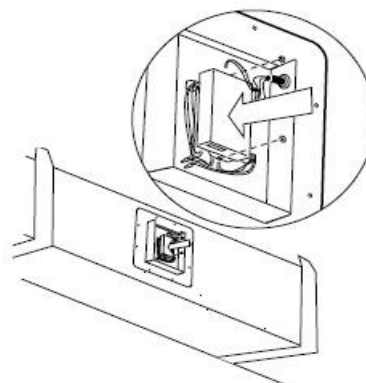
3. Odstraňte 2 matice na horní a spodní straně řídicí jednotky a tu vyjměte.



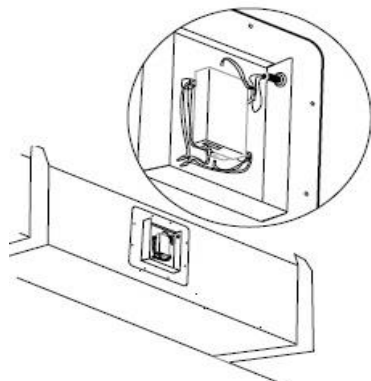
4. Vyjměte kabely (INDUCT 10000 - 8 x, INDUCT 5000 - 6 x) z řídicí jednotky. Pomocí malého šroubováku žmačkněte pojistku pod kabele a ten následně vytáhněte.



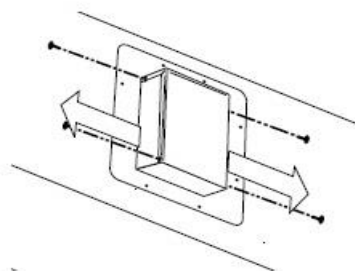
5. Vložte novou řídicí jednotku na původní místo a zajistěte pomocí 2 matic.



6. Připojte kabely k řídicí jednotce.



7. Připevněte na řídicí jednotku ochranný kryt a zajistěte pomocí 4 šroubů.



8. Připojte jednotku k elektrické síti a zkontrolujte, zda jednotka funguje - kontrolka UV svítí.

Likvidace jednotky ActivePure

Prosím nevyhazujte použité jednotky ActivePure do odpadků. Speciální desinfekční UVX žárovky obsahují malé množství rtuti. Použité jednotky můžete vrátit na adresu výhradního dovozce, kde budou jednotky ekologicky zlikvidované.

ActivTek s.r.o.
Zvolská 545/22a
142 00 Praha 4
info@activtek.cz
www.activtek.cz





Name: EcoQuest

Manufacturer: EcoQuest Manufacturing

EcoQuest International
310 T. Elmer Cox Drive
Greeneville, TN 37743

Ph: (800) 989-2299

CE DECLARATION OF CONFORMITY

We, on behalf of:

EcoQuest Manufacturing, Inc.
310 T. Elmer Cox Drive
Greeneville, TN 37743
U.S.A.

Declare under our sole responsibility, that the Electronic Air Purification System

Model:	DuctwoRx (220V 9")	activTek INDUCT 750
	DuctwoRx 750	activTek INDUCT 2000
	DuctwoRx 2000	activTek INDUCT 5000
	DuctwoRx 5000	activTek INDUCT 10000
	DuctwoRx 10000	

to which this declaration relates, conforms with the following standards:

EN55015-1:2005 EMC Requirements for Household Appliances and Similar Apparatus - Emissions
EN60598-2-1:1989 used in conjunction with EN60598-1:2004
Particular Requirements for Fixed General Purpose Luminaries

By conformance with the standards referenced, the product meets the provisions of the EU Directives listed below:

Low Voltage Directive	2006/95/EC
EMC Directive	89/336/EEC as amended by 92/31/EEC and 93/68/EEC
RoHS Directive	2002/95/EC
WEEE Directive	2002/96/EC

Authorized by:

Representative:
Title:
Company:



Robert S. Vincent
General Manager
Quest United UK Ltd.
The Atrium
Curtis Road
Dorking, Surrey RH4 1XA
United Kingdom

Date:

July 24, 2008